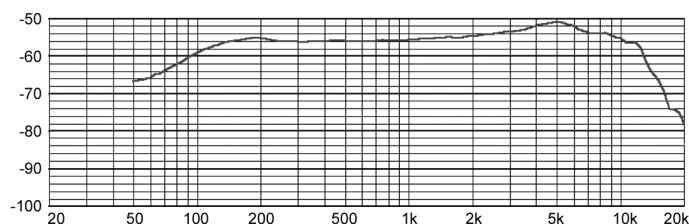


Specifications

Type	Dynamic microphone
Polar pattern	Cardioid
Frequency response	50 - 14000 Hz
Sensitivity	-76 dB +/- 3 dB (0 dB = 1v/Pa 1000 Hz)
Impedance	19 ohms (+/- 20% at 1000 Hz)
Connector	3-pin XLR (male)
Dimensions	165 x 51 mm
Weight	303.5 g

Supplied accessories: Microphone clamp, leather bag and 3/8" to 5/8" thread



Thank you for purchasing the Waveelite Dynamic vocal microphone.

The Waveelite Dynamic is the ideal choice for studios, live sound reinforcements, live recording applications or everywhere where a great performance and high robustness are needed.

The cardioid pattern offers excellent feedback rejection and background noise reduction and will give you the best results on vocal applications and a wide range of solo instruments including guitar, bass, brass and woodwinds, strings, drums and percussion. Moreover, the build-in spherical filter minimizes wind and breath pop-noises.

The Waveelite Dynamic body is made of heavy-duty aircraft grade machined brass with a durable, scratch resistant anodized finish and a robust steel mesh grille. The integrated shockmount system effectively cuts down handling noise resulting in an easy, safe and flexible handling.

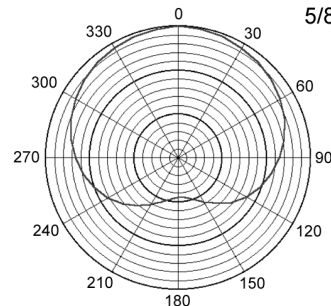
How to use the Waveelite Dynamic

- Locate the microphone as close as practically possible to the desired sound source.
- Use a balanced or unbalanced XLR (female) cable to connect the Waveelite Dynamic to your target device (e. g. computer, harddisc-recorder, mixer, etc.).
- The Waveelite Dynamic does not need phantompower. However, the microphone can be connected to phantompower providing devices.
IMPORTANT: Only use balanced microphone cables when connecting the Waveelite Dynamic to a phantompower providing device!

Technische Daten

Typ	Dynamisches Mikrofon
Richtcharakteristik	Niere
Frequenzbereich	50 - 14000 Hz
Empfindlichkeit	-76 dB +/- 3 dB (0 dB = 1v/Pa 1000 Hz)
Impedanz	19 Ohm (+/- 20% bei 1000 Hz)
Anschluß	3-pol. XLR Stecker
Maße	165 x 51 mm
Gewicht	303,5 g

Mitgeliefertes Zubehör: Mikrofonklammer, Ledertasche und 3/8" auf 5/8" Reduziergewinde



Vielen Dank für den Erwerb des Waveelite Dynamic Gesangsmikrofones.

Das Waveelite Dynamic ist die richtige Wahl für Studios, Konzertbühnen, Live-Recording und überall dort, wo eine gute Qualität und eine hohe Robustheit benötigt werden.

Durch die Nieren-Richtcharakteristik werden Rückkopplungen effektiv verhindert und eine bessere Reduzierung von Hintergrund-Geräuschen erreicht. Dies führt zu hochwertigen Ergebnissen für Sprach- und Gesangsanwendungen sowie für ein breites Spektrum an Solo-Instrumenten wie Gitarre, Bass, Blasinstrumente, Streichinstrumente, Schlagzeug und Percussion. Darüber hinaus werden Wind- und Atemgeräusche effektiv durch den integrierten, sphärischen Filter unterdrückt.

Das Gehäuse des Waveelite Dynamic ist aus hochwertigem und strapazierfähigem Messing gefertigt, mit einem beständigem Finish eloxiert und mit einem robusten Stahlgitter-Grill versehen. Das enthaltene Erschütterungs-Dämpfungssystem ermöglicht zusätzlich eine einfache, sichere und flexible Handhabung durch Reduktion von Handhabungsgeräuschen.

Benutzung des Waveelite Dynamic

- Sie sollten das Mikrofon so nah wie praktisch möglich an die Schallquelle heranbringen.
- Benutzen Sie symmetrische oder unsymmetrische XLR (Buchse) Kabel, um das Waveelite Dynamic an dem Zielgerät (z. B. Computer, Harddisc-Recorder oder Mischpult) anzuschließen.
- Das Waveelite Dynamic benötigt keine Phantomspeisung. Dennoch können Sie das Mikrofon an Geräten anschließen, welche eine Phantomspannung liefern.
WICHTIG: Benutzen Sie nur symmetrische Kabel, um das Mikrofon an Geräte anzuschließen, welche eine Phantomspannung liefern!